

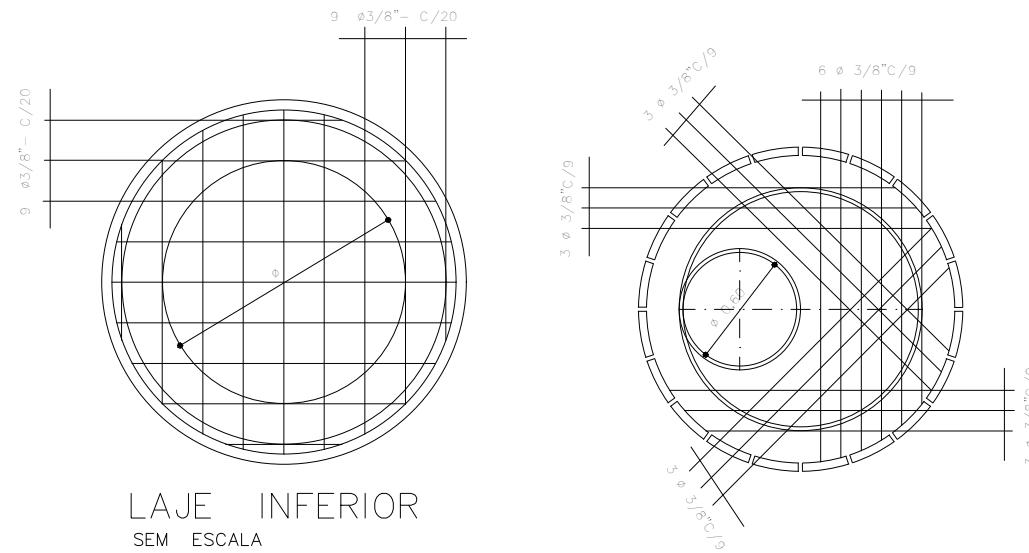
TAMPÃO P/ POÇO DE VISITA ARTICULADO

SEM ESCALA

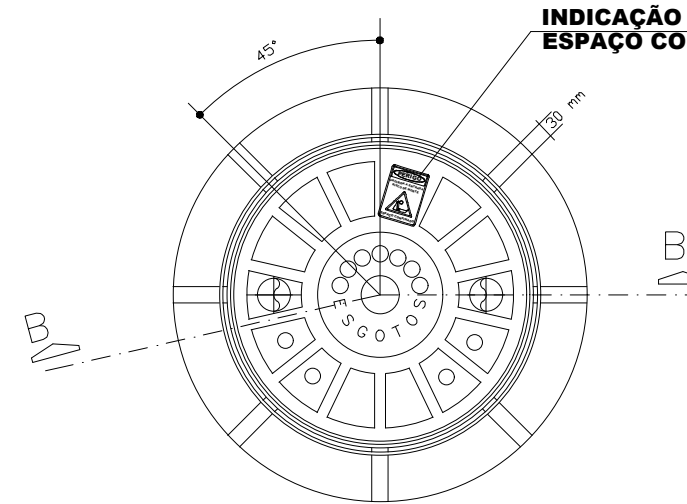
DESENHO DA TAMPA PODERÁ VARIAR DE ACORDO COM FABRICANTE
CONTENDO AS INFORMAÇÕES ABAIXO:

ESGOTO / SAMAE / ESPAÇO CONFINADO (CONFORME MODELO) / ANO FABRICAÇÃO

DIAM.	QUANTIDADE FERRAGENS
1.00	09
1.20	10
1.50	12



LAJE INFERIOR
SEM ESCALA

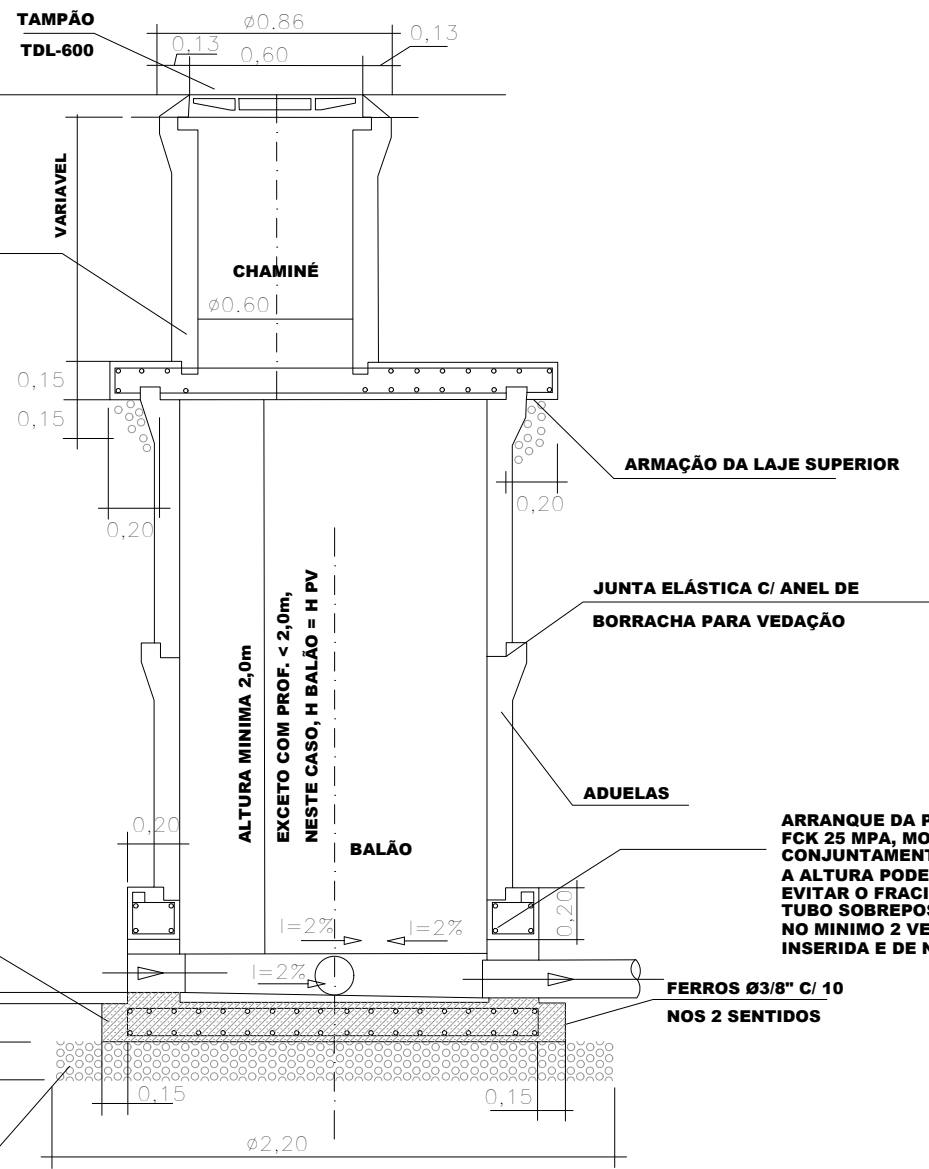


VISTA DE CIMA
SEM ESCALA



TAMPÃO TDL-600
PARA PV COM PROFUNDIDADE INFERIOR QUE 2,0m, NÃO EXECUTAR CHAMINÉ

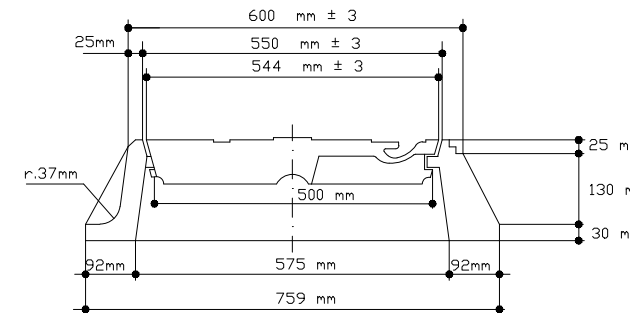
CHAMINÉ COM ALTURA INFERIOR A 0,50m, EXECUTAR EM ALVENARIA



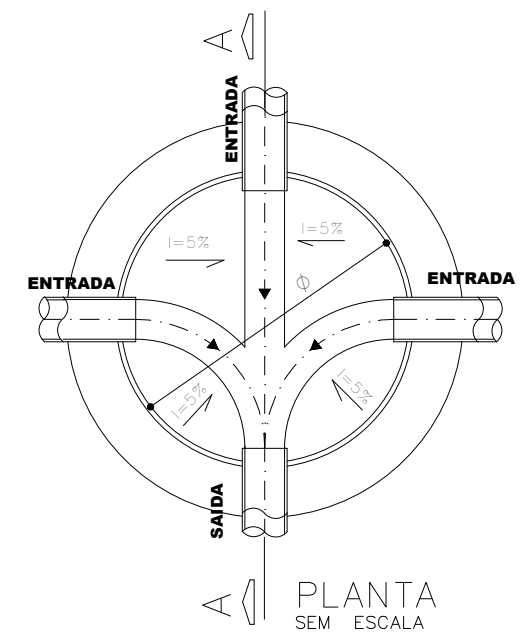
ALTURA MINIMA 2,0m, EXCETO COM PROF. < 2,0m, NESTE CASO, H BALÃO = H PV

ARRANQUE DA PAREDE EM CONCRETO FCK 25 MPA, MOLDADA IN LOCO. CONJUNTAMENTE COM A LAJE DE FUNDO A ALTURA PODERA VARIAR AFIM DE EVITAR O FRACIONAMENTO DO ULTIMO TUBO SOBREPOSTO. A ALTURA DEVE SER NO MINIMO 2 VEZES O Ø DA TUBULAÇÃO INSERIDA E DE NO MÁXIMO 1,5m.

DIÂMETRO DO COLETOR MAIOR	DIAM.
≤ 0,30	1,00
≥ 0,30 - 0,50	1,20
0,60	1,50



CORTE - BB
SEM ESCALA



PLANTA
SEM ESCALA

CORTE AA
SEM ESCALA

Serviço Autônomo Municipal de Água e Esgoto

S. A. M. A. E.



Folha: 01
Data: 15/08/2024
Revisão: JUN / 2024
Sem Escala
Desenho: Téc. Eduardo

Assunto:
POÇO DE VISITA DE ESGOTO